

Installation Guide

BELDEN

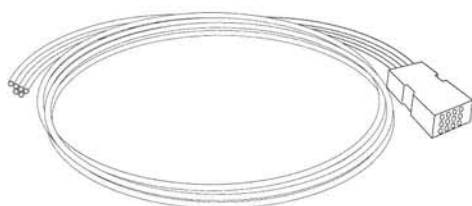
Installing the Fiber Breakout Kit
(6 or 12 tubes) onto loose tube
(campus) cable

Optimax 2

PX101701 Release 02.00

1 of 4 pages

Breakout Kit Components

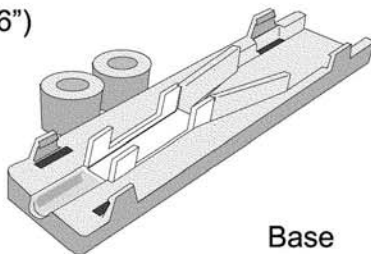


Cover

Terminal Assembly e/w 915 mm (36")
6 or 12 fiber tubes



Alcohol Pad



Base

Standard Tools and Materials

- Electrical or masking tape
- Lint free wipes
- Indelible marker
- Wire stripper
- Gel cleaner
- Needle nose pliers
- Fiber stripper
- Tweezers
- Fiber waste bottle

Special Tools

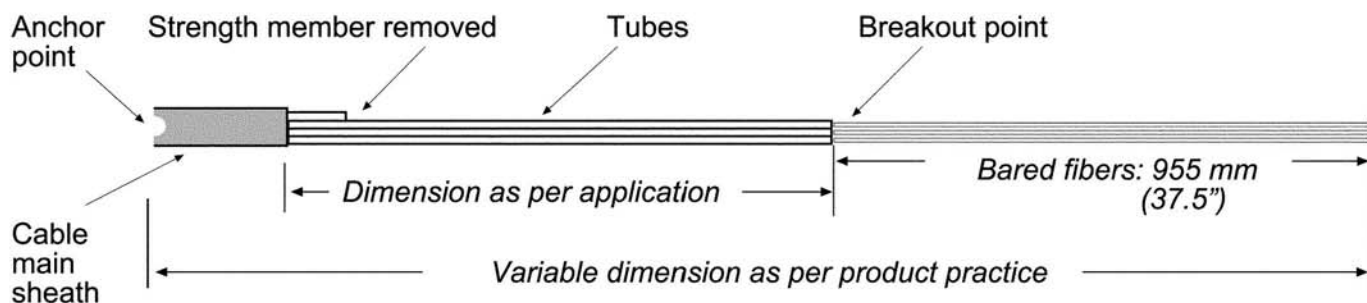
- Fiber cleaver
- Fiber preparation guide (ST/SC)

Safety Precautions

- Wear safety glasses
- Put all fiber scrap in waste bottle
- Do not look into fiber end

Note: Read these instructions carefully before installing a Fiber Breakout Kit.

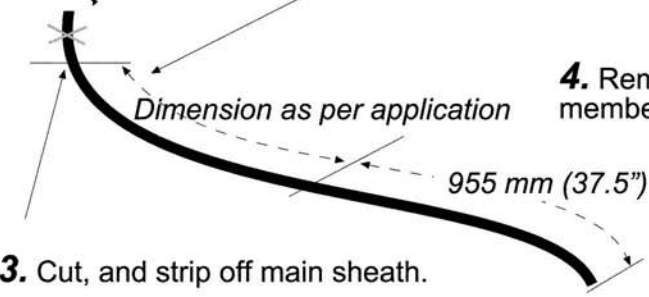
Typical Prepared Cable (loose tube cable), Ready For Breakout Kit Installation



1 Cable Preparation - Loose Tube Cable

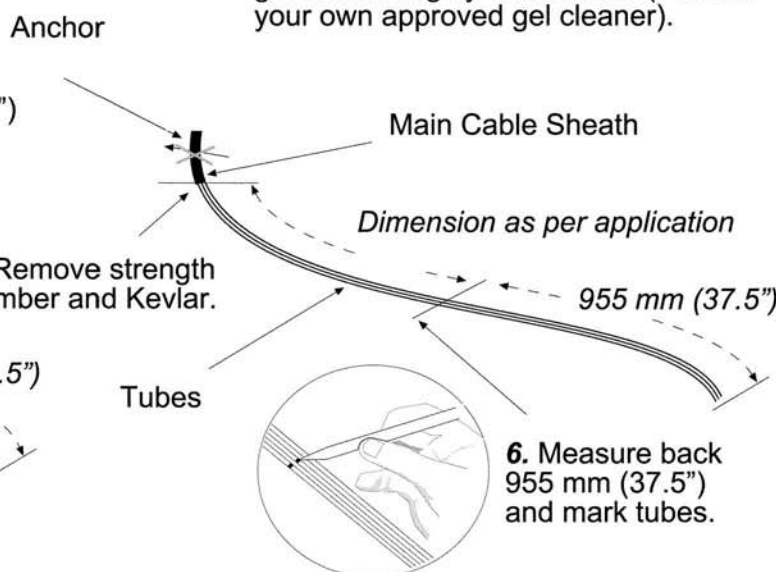
1. Determine cable anchor point (per product practice).

2. Measure back 955 mm (37.5") and add application length.



3. Cut, and strip off main sheath.

4. Remove strength member and Kevlar.

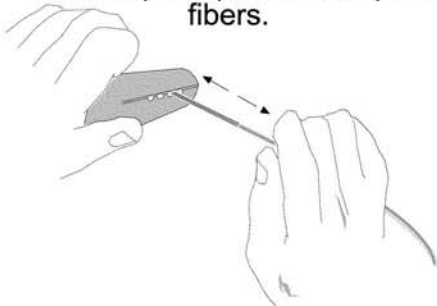


5. Using *alcohol pads, remove all gel and thoroughly clean tubes (* or use your own approved gel cleaner).

6. Measure back 955 mm (37.5") and mark tubes.

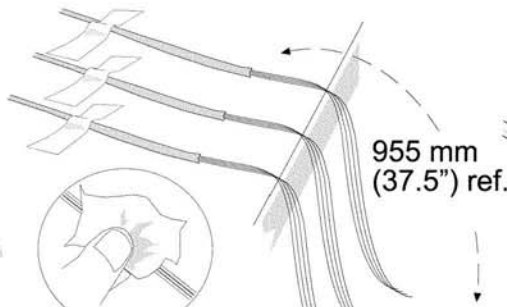
2 Preparing loose Tubes

1. Strip all tubes at the 955 mm (37.5") mark to expose fibers.



Note: Use a #16 wire stripper for 12-fiber tubes, and a #18 wire stripper for 6-fiber tubes.

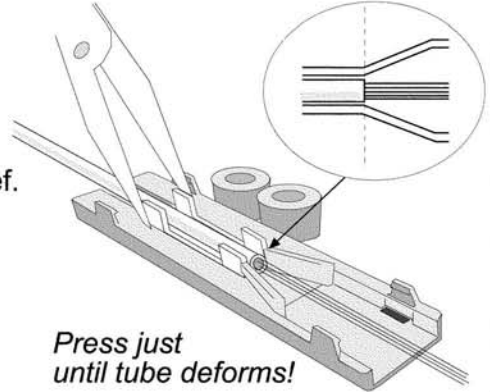
2. Tape each tube onto the work surface.



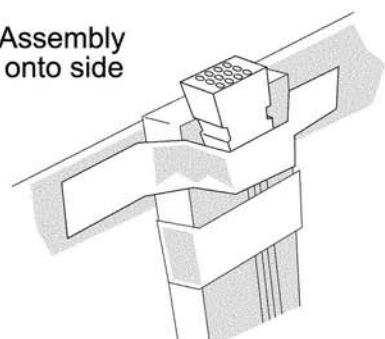
Using alcohol pads, thoroughly clean all the fibers.

3 Fiber Insertion

1. Align the tube end with the front tab and crimp tabs.



2. Uncoil Terminal Assembly tubes and tape unit onto side of work area.

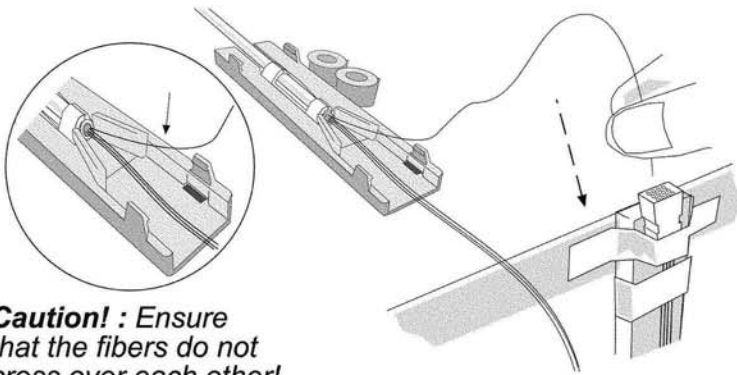


3. Using alcohol and lint free tissues, clean each fiber, **one by one!**



Installer's Tip! : To aid fiber insertion, straighten tubes and tape Terminal Assembly to a one-meter ruler, and tape unit to work area.

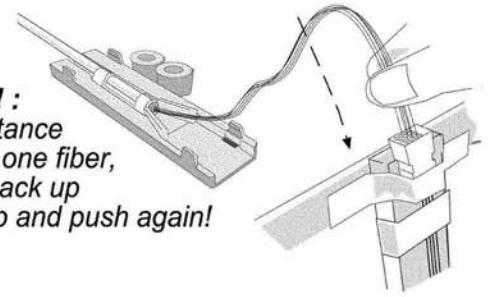
4. Thread each fiber approx. 1.5 cm (1/2") into tube.



Caution! : Ensure that the fibers do not cross over each other!

5. Push the fibers, as a group, into the tubes.

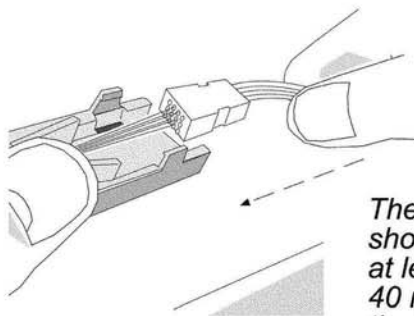
Caution! : If a resistance is felt on one fiber, slightly back up the group and push again!



Alternate method: Push each fiber, one at a time, until fully inserted.

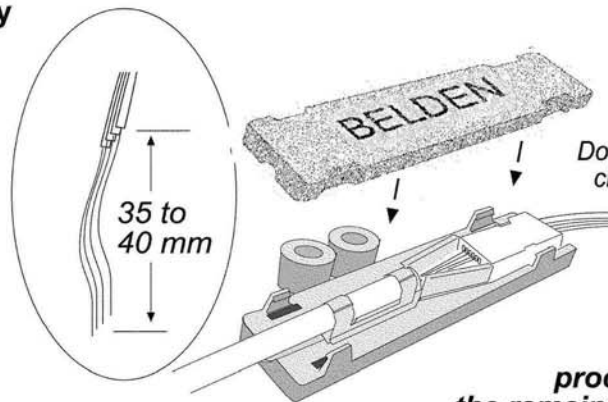
4 Base and Cover Assembly

1. Untape Terminal Assembly and gently slide unit into base.



The bare fibers should extend at least 35 to 40 mm out of the tube ends.

2. Align tabs, and press cover onto base.



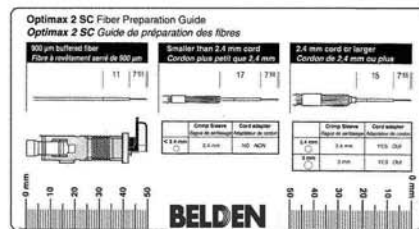
Caution! : Do not remove closed cover!

Repeat procedure for the remaining tubes!

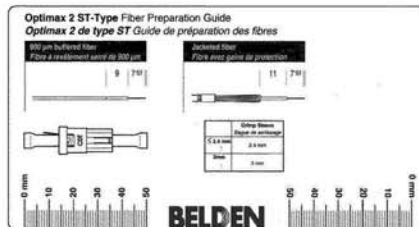
Installing Optimax 2 SC and ST Compatible Optical Fiber Connectors on Loose Tube Cable

Required Tools:

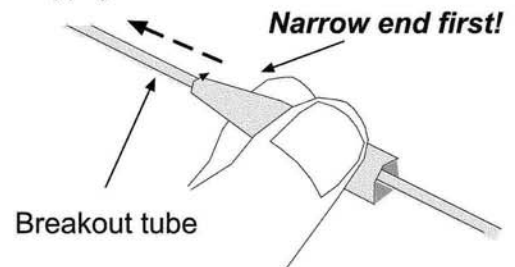
SC Fiber Preparation Guide



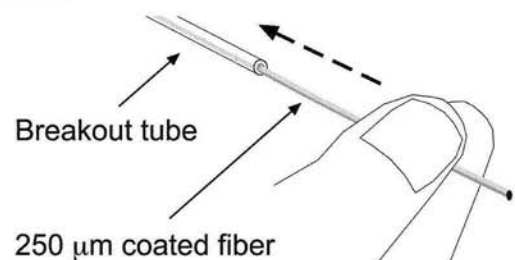
ST Fiber Preparation Guide



2. Slide connector boot (Boot and rear housing for ST type) onto tube.



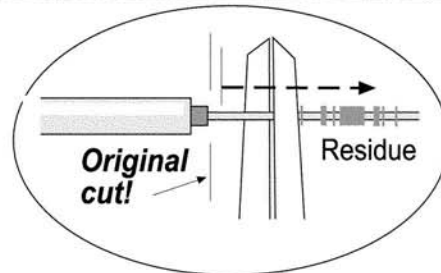
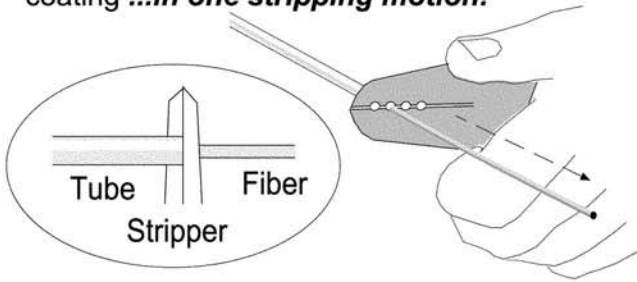
3. Push fiber back as far as possible inside the tube.



1 Fiber Preparation

1. Check if the 250 micron fiber is extending out at least 35 to 40 mm from the tube. If the extended fiber is short, strip tube to create appropriate length.

4. Position fiber stripper against end of tube, and remove coating *...in one stripping motion!*



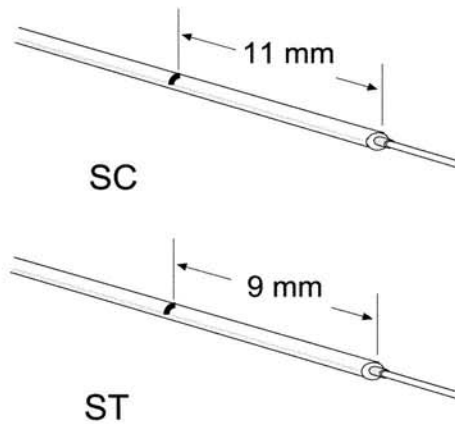
Note: If coating is not completely stripped, remove residue applying one pass...*starting just after original cut!*

5. Carefully, and *thoroughly* clean the bare fiber.



Use two or three passes!

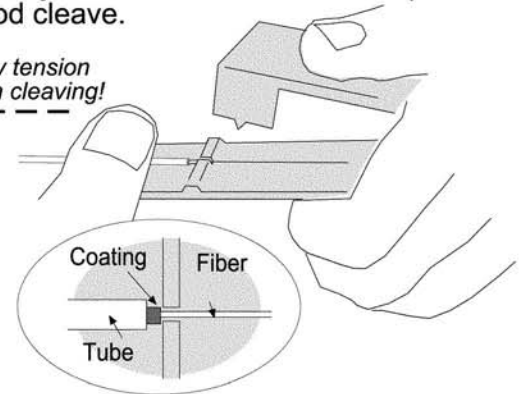
6. From the end of the tube, mark at 11 mm for an SC connector, or at 9 mm for an ST connector.



2 Cleave the fiber.

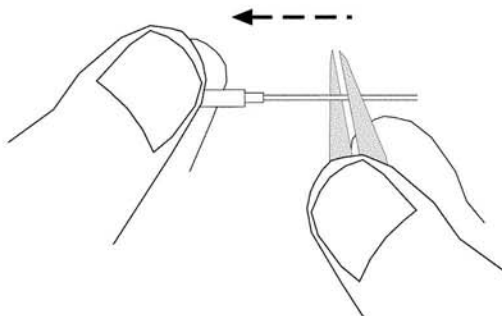
1. Take care to align the coating, **and not the tube**, with the stop on the cleaver. Keeping a steady tension on the fiber will help obtain a good cleave.

Apply tension when cleaving!



Note: Carefully follow the instructions supplied with your cleaver!

2. Using tweezers, push the fiber back into tube and check that the end of the 250 micron coating extends out of the tube, from 0 to 1 mm. **The end of the coating shall not be inside the tube!**



3. If one of the dimensions below is not within tolerances, start again at step #1!

Dimensions:			
Mark	Tube	Coating	Fiber
"A"		7+0.5 - 0 mm	-0 to 1 mm
"A" : -SC: 11 mm -ST: 9 mm			

3

Follow the standard 900 micron fiber installation procedure to finish terminating the connector.



For additional technical information on Optimax 2 or our other connecting products, call 1-800-858-7954

This Installation Guide is available in the "Partners Section" of BELDEN's website - www.belden.com

Copyright 2007, BELDEN, Inc.

Guide d'installation

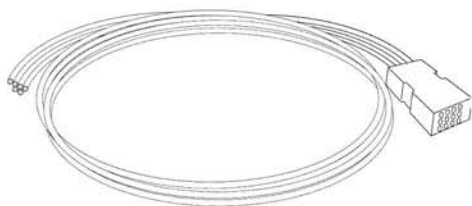
BELDEN

Installation d'une trousse de raccordement (6 ou 12 tubes) sur un câble (campus) optique à fibres flottantes

Optimax 2

PX101702 version 02.00 1ère de 4 pages

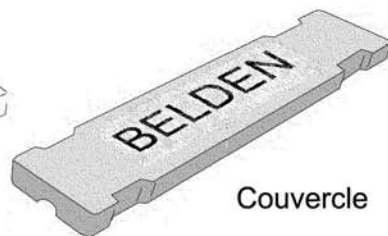
Composants de la trousse de raccordement



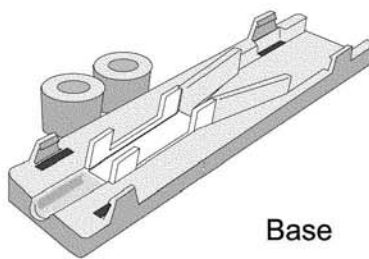
Assemblage de raccordement
Tubes à 6 ou 12 fibres,
915 mm (36")



Chiffon d'alcool



Couvercle



Base

Outils et matériaux courants

- Ruban adhésif ou isolant
- Chiffons non pelucheux
- Marqueur à encre indélébile
- Pince à dénuder
- Gel nettoyant
- Pince à becs pointus
- Dénudeur de fibre
- Pincettes
- Bouteilles pour rebus de fibre

Outils spécial

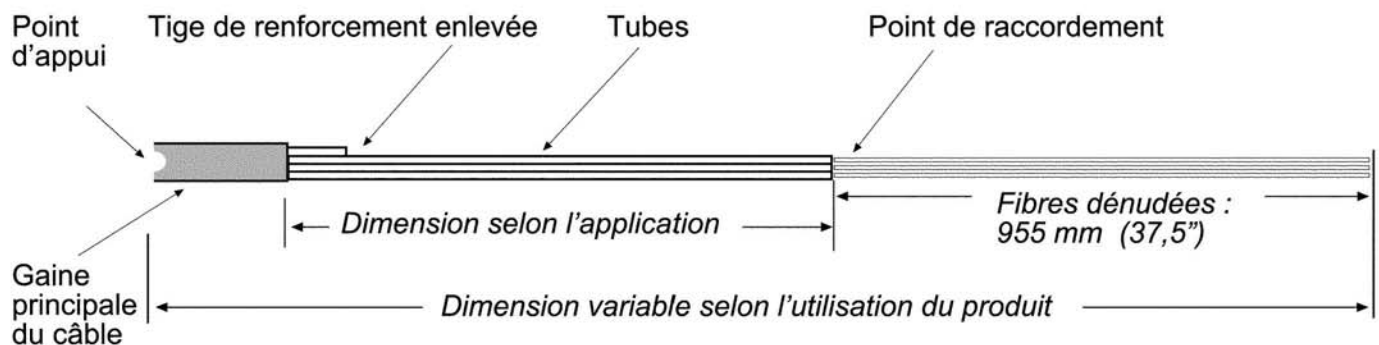
- Coupe-fibre
- Guide de préparation des fibres (ST/SC)

Mesures de sécurité

- Portez des lunettes de protection
- Mettez tout rebut de fibre dans la bouteille prévue à cet effet
- Ne regardez pas l'extrémité de la fibre

Note : Lisez attentivement les directives avant d'installer une trousse de raccordement de fibre.

Câble type (à fibres flottantes), prêt pour l'installation de la trousse de raccordement

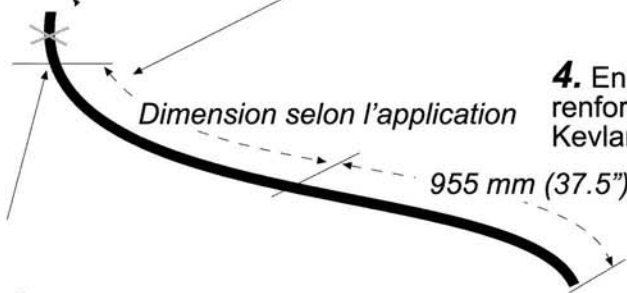


1

Préparation du câble – Câble à fibres flottantes

1. Déterminez le point d'appui du câble (selon l'utilisation du produit).

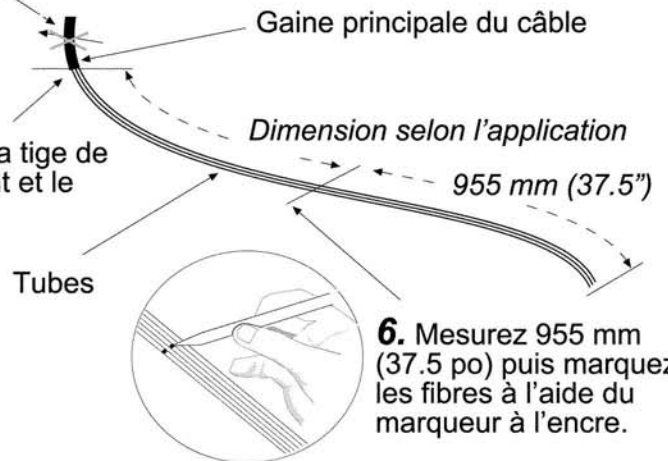
2. Mesurez 955 mm (37.5 po) puis ajoutez la longueur d'application.



3. Coupez le câble puis dénudez-le de sa gaine principale.

5. Avec les chiffons d'alcool *, enlevez tout le gel et nettoyez en profondeur les tubes (* ou utilisez votre propre gel nettoyant approuvé).

4. Enlevez la tige de renforcement et le Kevlar.

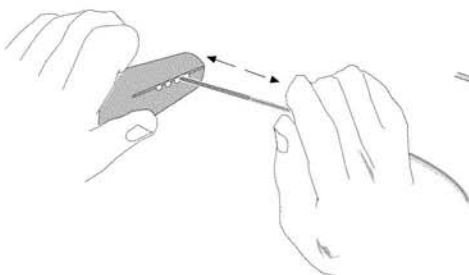


6. Mesurez 955 mm (37.5 po) puis marquez les fibres à l'aide du marqueur à l'encre.

2

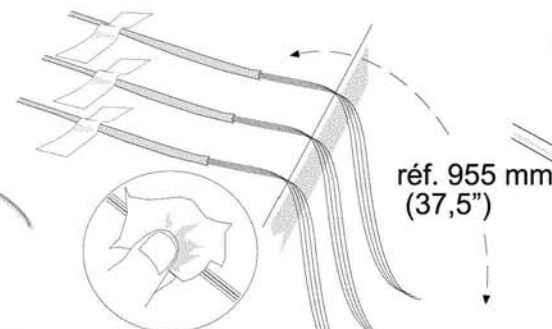
Préparation des fibres flottantes

1. Dénudez tous les tubes à la marque de 955 mm (37,5") afin de mettre les fibres à nu.



Note : Utilisez le dénudeur de fibre n° 16 pour les tubes à 12 fibres, et le dénudeur de fibre n° 18 pour les tubes à 6 fibres.

2. À l'aide de ruban, collez chaque tube sur la zone de travail.

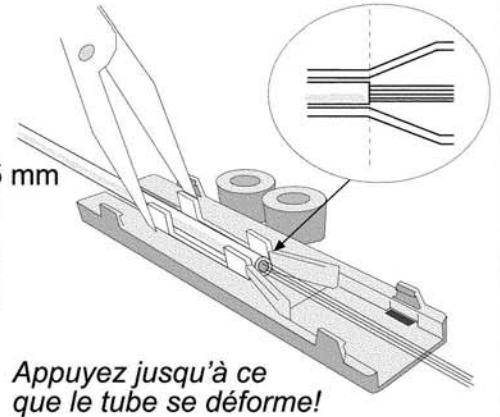


Nettoyez toutes les fibres en profondeur avec un chiffon d'alcool.

3

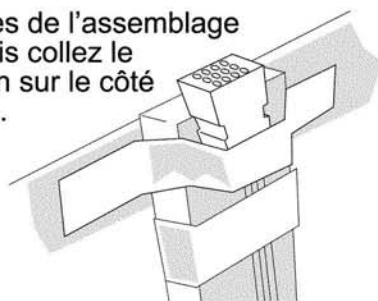
Insertion de la fibre

1. Aligner la fin du tube avec les pattes puis sertissez les pattes.

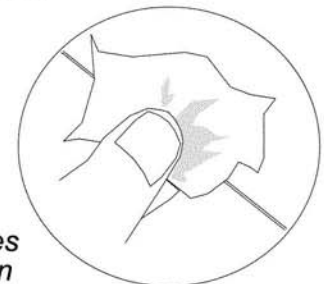


Appuyez jusqu'à ce que le tube se déforme!

2. Déroulez les tubes de l'assemblage de raccordement puis collez le tout à l'aide de ruban sur le côté de la zone de travail.

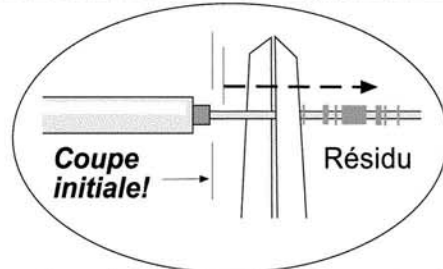
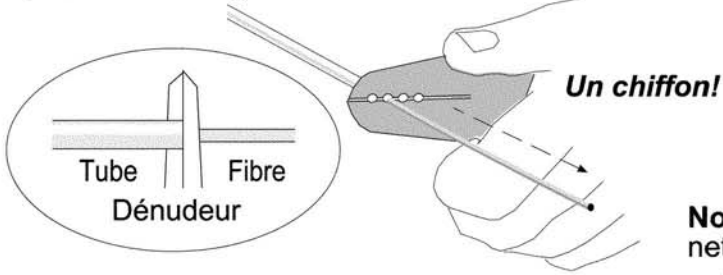


3. À l'aide d'un chiffon à l'alcool et d'un chiffon non pelucheux, nettoyez chaque fibre, **une à la fois!**



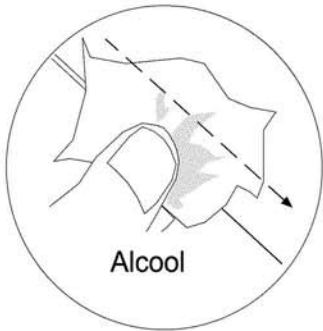
Conseil pour l'installateur : Afin de faciliter l'insertion de la fibre, redressez les tubes et collez l'assemblage de raccordement avec du ruban sur une règle d'un mètre, puis collez le tout sur la zone de travail.

4. Mettez le dénudeur de fibre contre l'extrémité du tube puis enlevez la gaine... **en un seul mouvement!**



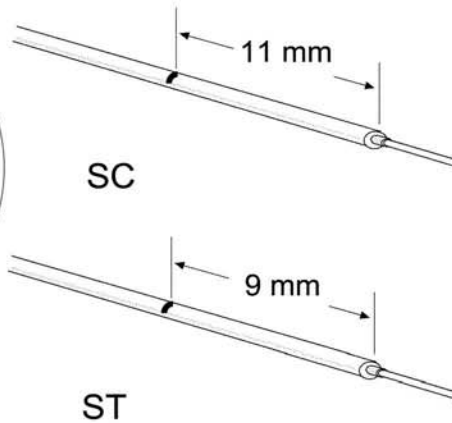
Note: Si la gaine n'est pas complètement enlevée, nettoyez de tout résidu en passant un chiffon sur la fibre ... **juste après la coupe initiale!**

5. Nettoyez avec précaution et en profondeur la fibre dénudée.



Passez le chiffon imbibé d'alcool deux ou trois fois!

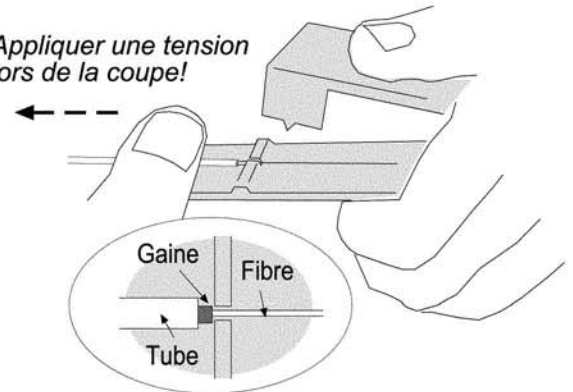
6. À l'aide du marqueur à l'encre, marquez la fibre à 11 mm de son extrémité pour le connecteur SC ou à 9 mm pour le connecteur ST.



2 Coupez la fibre.

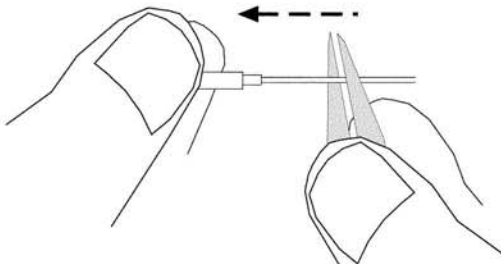
1. Assurez-vous d'aligner la gaine et non le tube avec le cran d'arrêt du coupe-fibre. Afin d'obtenir une coupe adéquate, gardez une pression sur la fibre lorsque vous la coupez.

Appliquer une tension lors de la coupe!



Suivez attentivement les directives fournies avec votre coupe-fibre!

2. À l'aide de pincettes, poussez la fibre dans le tube et assurez-vous que l'extrémité de la gaine de 250 microns sort du tube de 0 à 1 mm (**l'extrémité de la gaine ne doit pas être à l'intérieur du tube**).



3

Pour les étapes qui restent, suivez les procédures normales d'installation pour les fibres de 900 microns.

3. Si une de ces dimensions ne respecte pas les tolérances, recommencez à l'étape 1.

Dimensions :			
Pointe	Tube	Gaine	Fibre
"A"		7+0.5 - 0 mm	+0 to 1 mm
"A" : -SC : 11 mm -ST : 9 mm			

BELDEN

Ce guide d'installation se trouve dans la section « Partenaires » du site Web de BELDEN – www.belden.com

Pour plus de renseignements à propos d'Optimax 2 ou de nos autres produits de raccordement, composez le 1 800 858-7954

Copyright 2007, BELDEN, Inc.