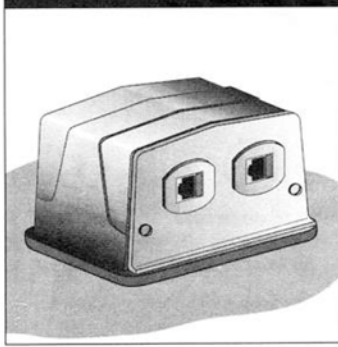
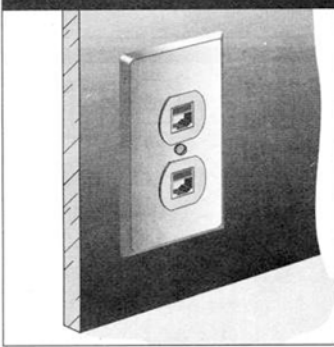


MDVO – 106 Type Adapter Unit (2-Port)
MDVO – Adaptateur de type 106 à 2 accès
MDVO – Unidad de adaptador tipo 106 de 2 puertos

Installation sheet Fiche d'installation Ficha de instalación

Version A October / Octobre / Octubre 2008

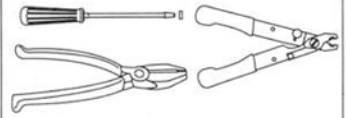
PX100426



Tools

Outils

Herramientas



Legend Légende Leyenda



Direction of action
Sens du mouvement
Dirección del movimiento



Attention
Attention
Atención



Not recommended
Non recommandé
No recomendado



Reference
Référence
Referencia

Materials

Matériel

Material



1a

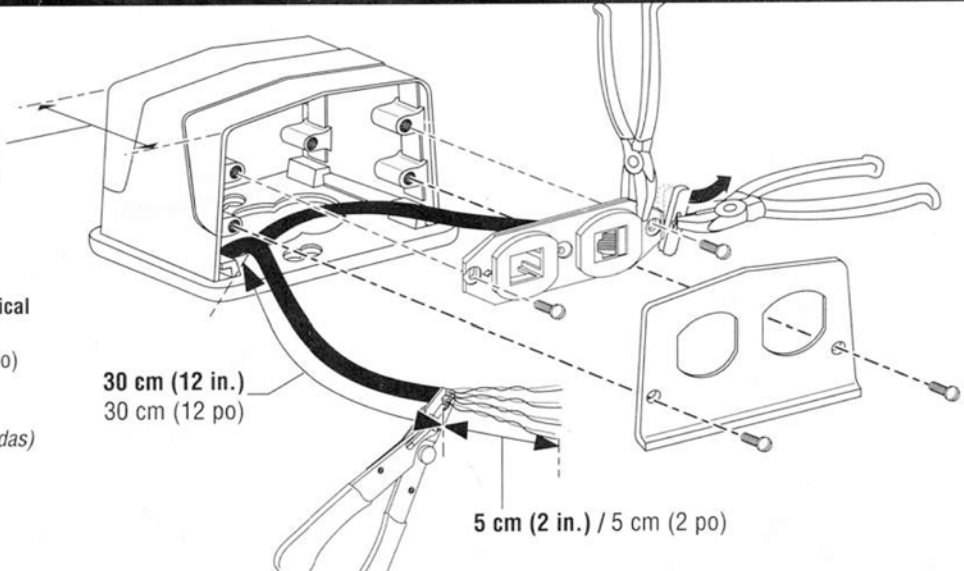
7.6 cm (3 in.)
7,6 cm (3 po)



Use a 7.6 cm (3 in.) electrical box for optical fiber and coax cables installation.
Utilisez une boîte électrique de 7,6 cm (3 po) pour installer la fibre optique et les câbles coaxiaux.
Utilice la caja eléctrica de 7.6 cm. (3 pulgadas) para instalar la fibra óptica y los cables coaxiales.

30 cm (12 in.)
30 cm (12 po)

5 cm (2 in.) / 5 cm (2 po)



1b



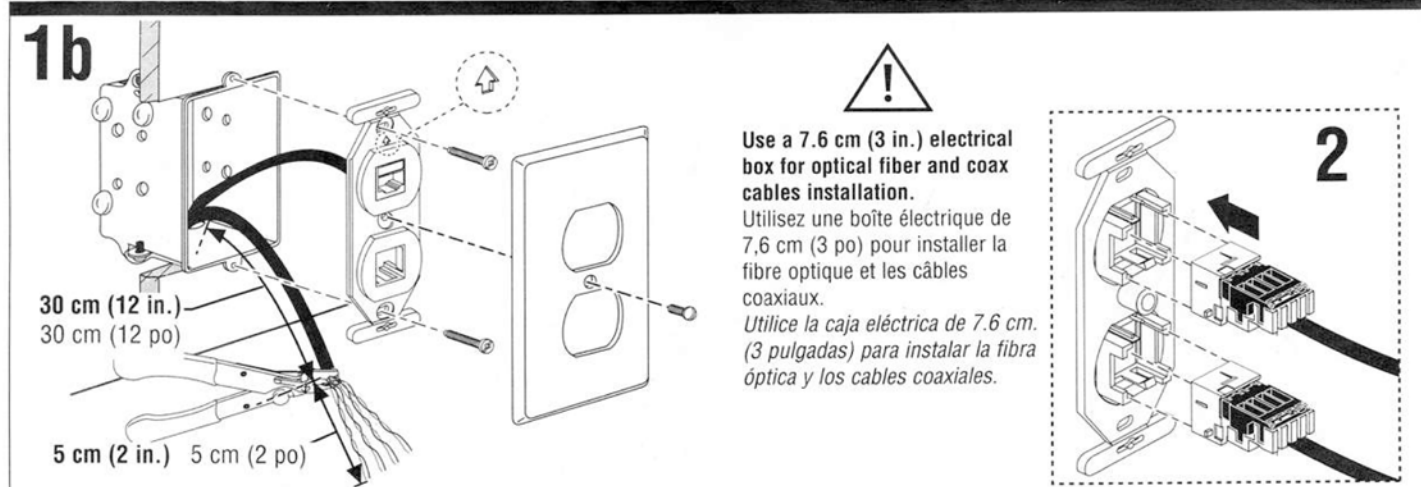
Use a 7.6 cm (3 in.) electrical box for optical fiber and coax cables installation.

Utilisez une boîte électrique de 7,6 cm (3 po) pour installer la fibre optique et les câbles coaxiaux.
Utilice la caja eléctrica de 7.6 cm. (3 pulgadas) para instalar la fibra óptica y los cables coaxiales.

2

30 cm (12 in.)
30 cm (12 po)

5 cm (2 in.) 5 cm (2 po)

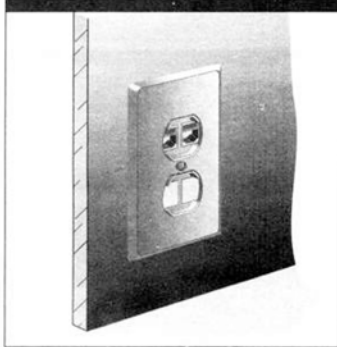


MDVO – 106 Type Adapter Unit (4-Port)
MDVO – Adaptateur de type 106 à 4 accès
MDVO – Unidad de adaptador tipo 106 de 4 puertos

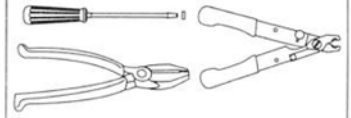
Installation sheet Fiche d'installation Ficha de instalación

Version A October / Octobre / Octubre 2008

PX100426



Tools
Outils
Herramientas



Legend Légende Leyenda



Direction of action
Sens du mouvement
Dirección del movimiento



Attention
Attention
Atención

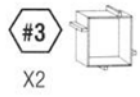


Not recommended
Non recommandé
No recomendado



Reference
Référence
Referencia

Materials
Matériel
Material



1a

7.6 cm (3 in.)
7.6 cm (3 po)



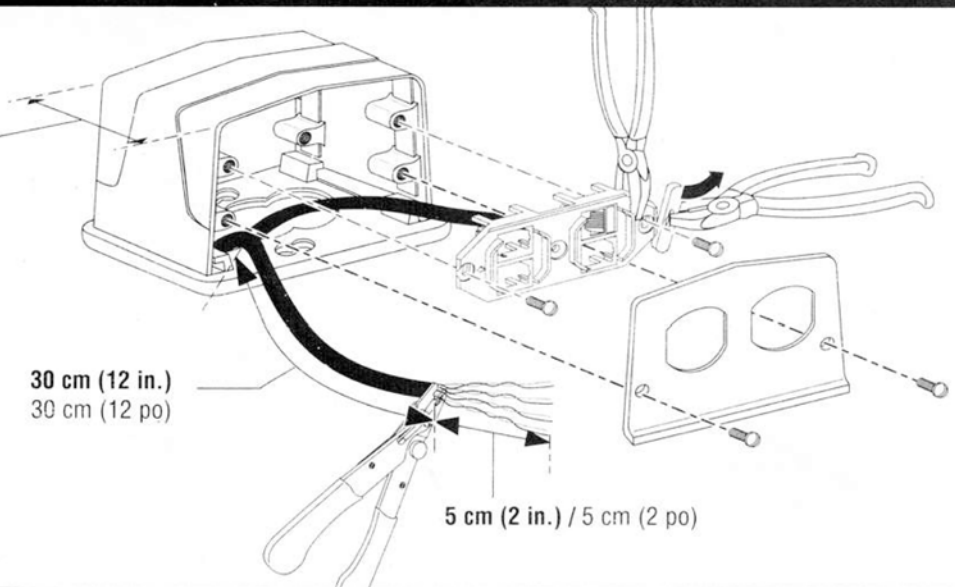
Use a 7.6 cm (3 in.) electrical box for optical fiber and coax cables installation.

Utilisez une boîte électrique de 7.6 cm (3 po) pour installer la fibre optique et les câbles coaxiaux.

Utilice la caja eléctrica de 7.6 cm. (3 pulgadas) para instalar la fibra óptica y los cables coaxiales.

30 cm (12 in.)
30 cm (12 po)

5 cm (2 in.) / 5 cm (2 po)



1b



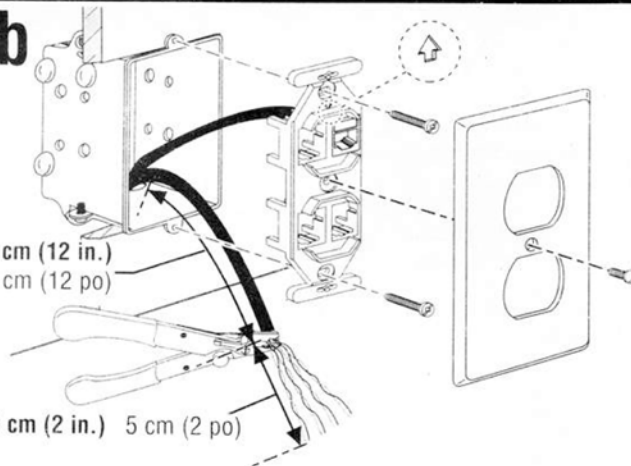
Use a 7.6 cm (3 in.) electrical box for optical fiber and coax cables installation.

Utilisez une boîte électrique de 7.6 cm (3 po) pour installer la fibre optique et les câbles coaxiaux.

Utilice la caja eléctrica de 7.6 cm. (3 pulgadas) para instalar la fibra óptica y los cables coaxiales.

30 cm (12 in.)
30 cm (12 po)

5 cm (2 in.) 5 cm (2 po)



2

